



## **BRZOPARNI KOTAO ALFA INOX 80 L – 150 L**



**UPUTSTVO ZA UPOTREBU**

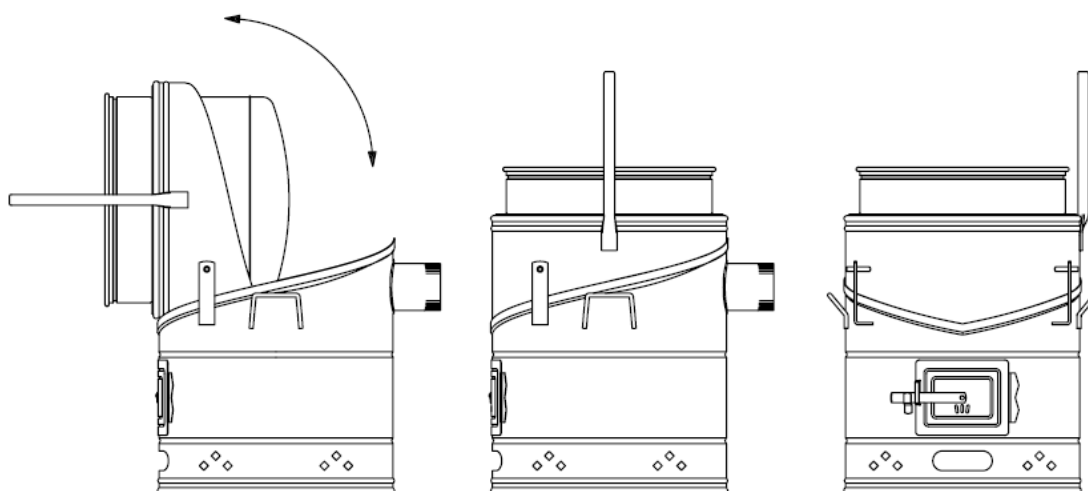
## 1. OPIS I NAMJENA PROIZVODA

Brzoparni kotlovi namjenjeni su brzom kuhanju većih količina namirnica. Koriste se na seoskim gospodarstvima u razne svrhe kao što su kuhanje hrane za stoku, prokuhavanje vode, obrada produkata svinjokolje i sl. Ne preporučamo korištenje brzoparnih kotlova za pećenje pekmeza, ajvara i sličnih gustih masa zbog mogućnosti zagorijevanja istih na spoju podnice i plašta kotla. Prema zapremini u ponudi su 80, 100, 120 i 150 litarski kotlovi.

## 2. TEHNIČKI PODACI

### 2.1 LOŽIŠTE

Ložišta je izrađeno iz HV lima s ojačanim rubovima, perforiranom podnicom i vratima. Sa stražnje strane ugrađen je nastavak za dimnjak. Ložišta su dvodjelna i imaju ručku za preokretanje gornjeg dijela (sl. 1). Na taj način se prazni kotao. Sva ložišta imaju široku bazu što im daje stabilnost. Da bi se produžio vijek trajanja ložišta preporučamo podnicu obložiti šamotnom opekom ili šamotnom smjesom.



sl. 1

### 2.2 KOTAO

Kotao je izrađen iz nehrđajućeg lima, INOX-a. Podnica i plašt su nepropusno zavareni. Var je ispitan na nepropusnost. Kotao je fiksiran obručem i zavaren je za ložište. Gornji rub je profiliran u radijus tako da ne postoji mogućnost ozljeda a ispod gornjeg ruba nalazi se utisnuti utor na koji naliježe poklopac.

### 2.3 POKLOPAC

Poklopac je također izrađen od nehrđajućeg lima. Profiliran je i obrubljen da pravilno naliježe na utor kotla. S gornje strane punktirana je ručka.

### **3. UPUTSTVO ZA UPOTREBU**

Brzoparni kotao treba postaviti na ravnu podlogu. Koristimo li opremu u zatvorenom prostoru treba obratiti pozornost da podloga na koju naliježe ložište bude otporna na temperaturu te da se ispod podnice stavi posuda za pepeo. Na nastavak za dimnjak treba montirati produžnu cijev ili spojiti ložište direktno na dimnjak. Potrebno je provjeriti da li gornji dio ložišta leži u svom dosjedu čime je onemogućeno slučajno prevrtanje kotla i njegovog sadržaja.

Budući da se upotrebom brzoparnih kotlova razvija visoka temperatura moramo biti sigurni da u neposrednoj blizini nema zapaljivih ili eksplozivnih tvari. Rukovatelji opremom moraju obavezno koristiti zaštitne rukavice i primjereni odjeću zbog opasnosti od opeklina.

### **VAŽNE NAPOMENE**

Korisnici opreme moraju pročitati ovu uputu i biti upoznati s opasnostima te u svrhu spriječavanja istih koristiti zaštitnu odjeću i opremu. Nepravilno postavljena oprema također je potencijalna opasnost od opeklina zbog mogućeg prevrtanja i izlivanja vrelog sadržaja iz kotla. Apeliramo na korisnike opreme da ne dozvole maloljetnim osobama upotrebu iste.

Ukoliko korisnik odluči umjesto uporabe krutih goriva postaviti plinsku instalaciju svakako se mora obratiti stručnoj ovlaštenoj osobi koja će postaviti istu. Također je potrebno udovoljiti sigurnosnim uvjetima koje propisuje uporaba takve instalacije. Ugradnja plinske instalacije vrši se na osobnu odgovornost korisnika opreme.

### **4. ODRŽAVANJE**

Održavanje brzoparnih kotlova ne iziskuje posebne procedure. Najčešće je dovoljno prokuhati malo vode i isprati dijelove od inoxa. Ukoliko je prisutna mast može se upotrijebiti bilo koje uobičajeno sredstvo za pranje posuđa u domaćinstvu.

Ložište je potrebno očistiti od pepela.

POŠTOVANI KUPCI!

Zahvaljujemo Vam se na kupnji te nadamo se da ćete biti zadovoljni našim proizvodom. Ukoliko je u jamstvenom roku potreban popravak proizvoda molimo Vas da kontaktirate prodavača koji Vam je prodao isti ili da kontaktirate nas na dolje navedene brojeve. MOLIMO VAS DA PRIJE UPOTREBE PROIZVODA PAŽLJIVO PROČITATE TEHNIČKU DOKUMENTACIJU I UPUTE KOJI SU PRILOŽENI UZ PROIZVOD.

## JAMSTVENI LIST      STROJARSTVO BRANILOVIĆ d.o.o.

MODEL UREĐAJA	<input type="text"/>	
SERIJSKI BROJ	<input type="text"/>	
DATUM PRODAJE	<input type="text"/>	
POTPIS I PEČAT PRODAVATELJA	<input type="text"/>	<input type="text"/>
	<input type="text"/>	
BROJ RAČUNA	<input type="text"/>	

1. Ovim jamstvom proizvođač garantira besprijekoran rad proizvoda unutar jamstvenog roka te se obvezuje da će sukladno uvjetima opisanim u jamstvenom listu besplatno ukloniti bilo koji nedostatak uzrokovan lošom izradom ili lošim materijalom.
2. Jamstveni rok počinje teći od dana kupnje proizvoda i traje 12 mjeseci.
3. U slučaju kvara obvezujemo se ukloniti isti u roku 8 dana od dana zaprimanja reklamacije. Jamstveni rok se produžuje za vrijeme trajanja popravka.
4. Ukoliko nedostatak nije moguće ukloniti unutar zadanog roka kupcu se isporučuje novi, ispravan proizvod.
5. Jamstvo se priznaje uz predočenje računa o kupnji i ispravno popunjenog jamstvenog lista.

Kupac nema pravo na jamstvo u sljedećim slučajevima

1. Ukoliko kupac ne predoči račun i ispravno popunjen jamstveni list
2. Ukoliko se kupac nije pridržavao uputa o korištenju proizvoda
3. Ukoliko je proizvod prepravljn ili popravljan od strane neovlaštene osobe
4. Ukoliko su oštećenja nastala zbog nepropisne upotrebe ili nepravilnim transportom

Naziv tvrtke davatelja jamstva: Strojarsstvo Branilović d.o.o., Neumannova 1, 40 000 Čakovec  
00386 (0) 40 329-060, 329-061

SERVIS	DATUM PRIMITKA UREĐAJA NA SERVIS	<input type="text"/>	<input type="text"/>
	DATUM POPRAVKA	<input type="text"/>	