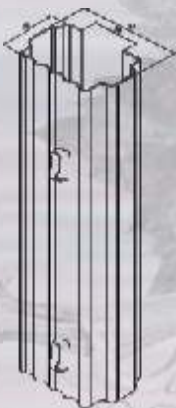


STUP ZA OGRADU

Tehnički podaci:

- oblik: reljefni C-profil
- širina: 63 mm
- debljina: 43 mm
- debljina lima: 1,5 mm
- zakačke: prilagođene visini žice



Visina stupa (mm)	Visina žice (mm)
2000	1250
2200	1500
2500	1755
2700	2000

PREDNOSTI U ODNOSU NA BETONSKE I DRVENE STUPOVE

- velika čvrstoća i bočna stabilnost
- otpornost na strojno branje
- razmak između stupova u vinogradima do 6 m
- razmak između stupova za ogradu do 2,5 m
- brzo postavljanje zabijanjem u tlo
- vijek trajanja preko 30 godina
- jednostavna i potpuna reciklaža

IZVEDBA

Stupovi su izrađeni iz pocinčanog ili crnog vruće cinčanog čeličnog lima.

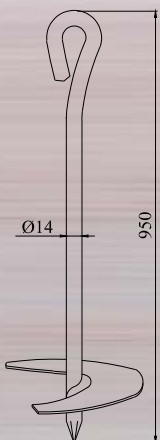
MONTAŽA

Za manje količine stupova (do 300 kom) preporučamo zabijanje stupova pomoću zabijača. Kod većih količina zabijanje je strojno.

SIDRENI VIJAK

Tehnički podaci:

- materijal: ČBR Ø 14, 16, 25 mm
- dužina: 950, 1100, 1500 mm



ZATEZAČI

OPRUGE



STROJARSTVO BRANILOVIĆ

PROIZVODNJA PROIZVODA OD METALA I TRGOVINA

40 000 ČAKOVEC, Neumannova 1

tel. ++385 (0)40/329-060, 329-061

fax ++385 (0)40/329-062

e-mail: strojarsstvo-branilovic@ck.t-com.hr

www.strojarsstvo-branilovic.hr



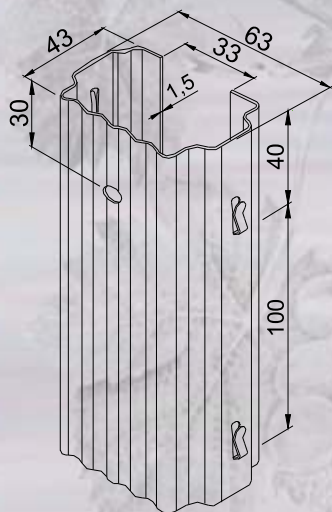
STUPOVI

za vinograde, voćnjake, vrtove, zaštitne ograde

REDNI STUPOVI - RS

Tehnički podaci:

oblik: reljefni C-profil
 širina: 63 mm
 debljina: 43 mm
 debljina lima: 1,5 mm
 zakačke: na oba boka
 u razmaku od 100 mm



Visina stupa
(mm)

2000
 2200
 2400
 2500
 2650
 2750



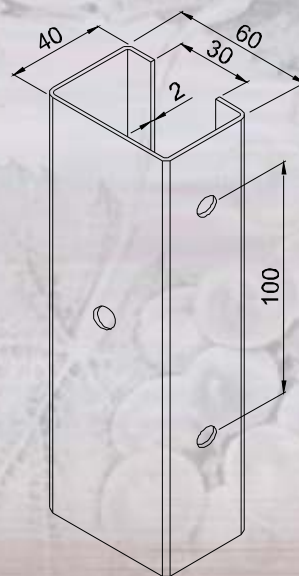
KRAJNI STUPOVI - KS

Tehnički podaci:

oblik: C-profil
 širina: 60 mm
 debljina: 40 mm
 debljina lima: 2 mm

Visina stupa
(mm)

2500
 2700



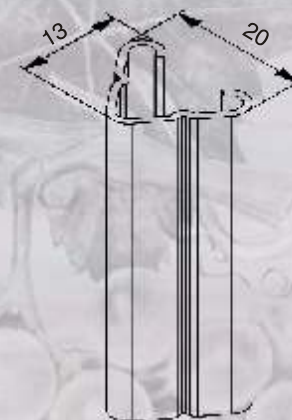
POMOĆNI STUPOVI - PS

Tehnički podaci:

oblik: otvoreni
 profilirani trokut
 dimenzije: 20 x 13 mm
 debljina lima: 1 mm

Visina stupa
(mm)

1200
 1300
 1500



PRIKAZ POSTAVLJANJA ELEMENATA

